



PU-S600M / S604M

해수용 펌프

특장점

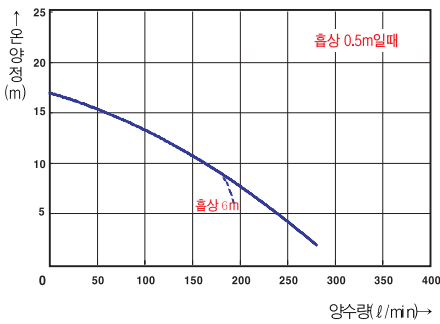
- 중량이 가볍고 이동형 손잡이가 있어 편리합니다.

특성표

모델명	전원	출력 (W)	온양정 (m)	흡상 (m)	압상 (m)	최대흡상 (m)	최대양수량 (l/min)	기존모델
PU-S600M	단상 220V	600	15	8	7	8	17,220	PU-S500M
PU-S604M								

*PU-S604M : 스테인레스 임펠러 (STS304), PU-S600M : 황동 임펠러 (C377BD)

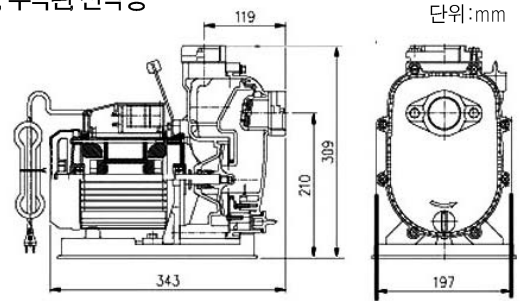
성능곡선도



용도

- 해수이송 - 축양장 횃집 수족관 선박등
- 부식성이 강한 환경

외형치수



PU-S990M / S990I

해수용 펌프

고효율 삼상유도 전동기 (HEEM - 15kW 2P) 적용 : PU - S990I

특장점

- 해수 맞춤 설계로 수명 연장
- 기존대비 대폭 향상된 성능
- 편리한 수리 및 설치성
- 베어링 수명이 오래 갑니다
- 약산 및 약알칼리액 사용 가능 (화학용으로 사용시에는 공장문의 바랍니다.)

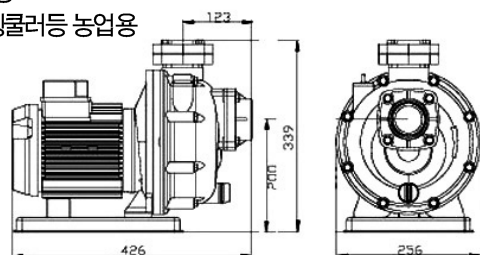
특성표

모델명	전원	출력 (W)	온양정 (m)	흡상 (m)	압상 (m)	최대흡상 (m)	최대양수량 (l/min)	기존모델
PU-S990M	단상 220V	990	21	8	13	8	24,000	PU-780M/i (설치 호환성 없음)
PU-S990I	삼상 220V/380V							

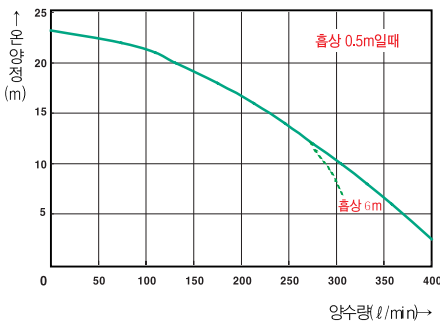
용도

- 횃집, 수족관, 축양장 등 해수용
- 비닐하우스, 화훼단지 스프링클러 등 농업용

외형치수



성능곡선도

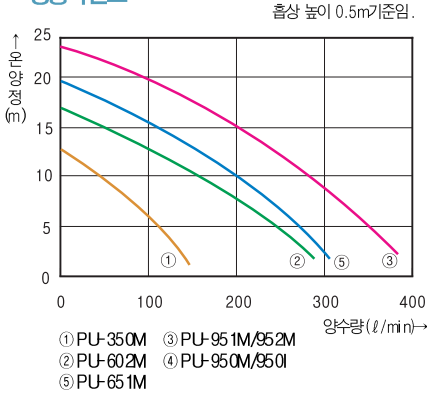


물걱정이 없으면 농사도 만사형통!

PU-651M



상능곡선도



PU-350M, 602M, 651M

농공업용 펌프

특장점

- 밀폐형 모터 채움으로 냉각 효율이 높으며 이물질/수분 등으로부터 모터를 보호하여 고장이 적습니다.

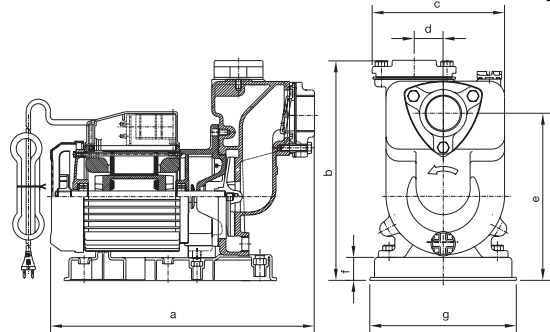
용도

- 비닐하우스, 화훼단지 등 농업용 • 용수이송 등 농/공업용

특성표

모델명	전원	출력 (W)	온양정 (m)	흡상 (m)	압상 (m)	최대흡상 (m)	최대양수량 (l/hr)	기존모델
PU-350M	단상 220V	350	10	6	4	8.5	9,300	PU-250M
PU-602M		600	16	8	8	8.5	17,220	PU-601M
PU-651M		600	17	8	9	9	17,400	-

단위: mm



외형치수

모델명	a	b	c	d	e	f	g
PU-350M	345	267	150	22	196	23	144
PU-602M	346	288	174	38	219	30	192
PU-651M	346	287	167	27	200	30	192

PU-950M



PU-951M

PU-950M/I, 951M, 952M

농공업용 펌프

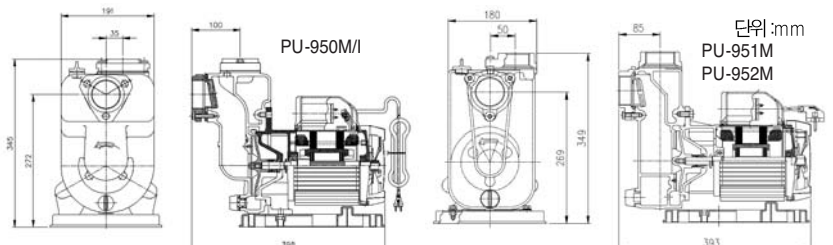
고효율 삼상유도전동기(HEEM-1.5kW 2P) 적용 : PU-950I

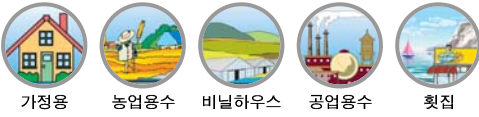
특장점

- 농약투입용 플러그 부착(PU-950M/951M)
- 스테인레스 마찰핀을 부착하여 해수 등 부식성이 강한 환경에서 일반펌프보다 수명이 오래 갑니다. (PU-952M)

특성표

모델명	전원	출력 (W)	온양정 (m)	흡상 (m)	압상 (m)	최대흡상 (m)	최대양수량 (l/hr)	기존모델
PU-950M	단상 220V	950	22.5	8.5	14	9	25,200	PU-766M
PU-951M			22	8.5	13.5	9	22,500	PU-761M
PU-952M			22.5	8.5	14	9	25,200	PU-762M
PU-950I	삼상 220V / 380V		22.5	8.5	14	9	25,200	-

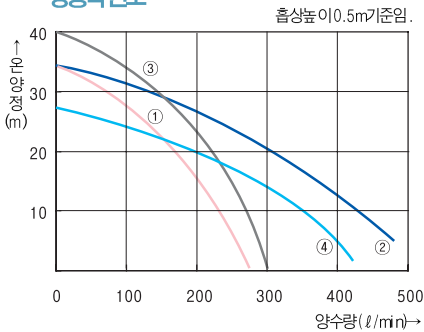




PU-954M

PU-1700M

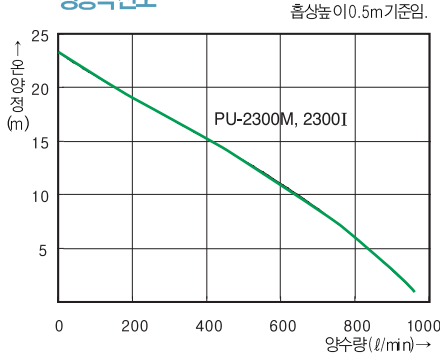
성능곡선도



① PU-954M ② PU-1700M/PU-1700I/1700N
③ PUM-1703M ④ PU-1701M/PU-1701I/1701N



성능곡선도



PU-954M, 1700M/I, 1701M/I, PUM-1703M/I

고압용 펌프

고효율 삼상유도전동기(HEEM-2.2kW 2P) 적용 :
PU-1700I/PUM-1703I/PU-1701I

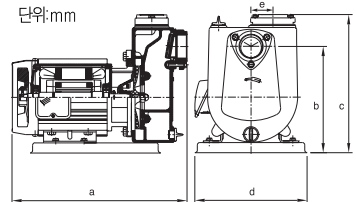
특성표

모델명	전원	출력 (W)	온양정 (m)	흡상 (m)	압상 (m)	최대흡상 (m)	최대양수량 (l/hr)	기준모델
PU-954M	단상 220V	950	29	5	24	8	16,140	PU-758M
PU-1700M		1,700	30	8	22	9	28,800	-
PU-1701M			26	-	26	-	25,200	가압용
PUM-1703M	1,500	36	6	30	9.5	17,400	-	
PU-1700I	삼상 220V 380V	1,700	30	8	22	9	28,800	가압용
PU-1701I			26	-	26	-	25,200	
PUM-1703I		1,500	36	6	30	9.5	17,400	PUM-1503

*PU-1700M/I를 가압용으로 사용시 품질 보증이 불가하므로 가압전용 모델인 PU-1701M/I를 사용하시기 바랍니다.
*PU-1700N, 1701N(삼상 440V)은 영업팀에 문의 바랍니다.

외형차수

모델명	a	b	c	d	e
PU-954M	407	265	342	230	39
PU-1700M/I	432	263	341	277	-
PU-1701M/I					
PUM-1703M/I	463	207	310	265	25



PU-2300M, 2300I

3인치 3인치 펌프

고효율 삼상유도전동기(HEEM-2.2kW 2P) 적용 : PU-2300I

특장점

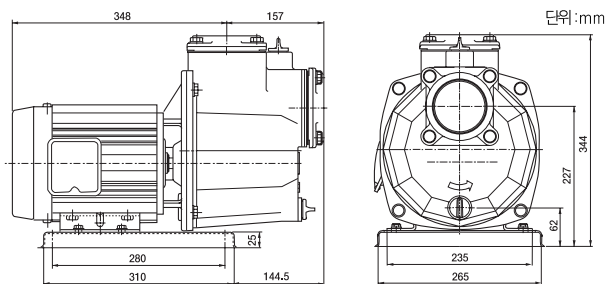
- 3인치 구경으로 양수량이 많습니다.
- 흡/토출 호스커플링 제공

용도

- 비닐하우스 환풍 단지 등 농업용

특성표

모델명	전원	출력 (W)	온양정 (m)	흡상 (m)	압상 (m)	흡토출구경 (mm)	최대흡상 (m)	최대양수량 (l/hr)	비고
PU-2300M	단상 220V	2,200	22	8	14	80(3)	9	57,480	
PU-2300I	삼상 220V 380V								



*주의: 본제품은 자흡식 대양수량 제품으로 인해 실내 사용시 소음(0αB)이 크므로 실내에서의 사용을 자제해 주십시오.