

MAH・MAF

ハイパワーマグネットポンプ

MAGNETIC DRIVE PUMP



液もれを徹底追放し、よりパワーアップ MAH・MAFシリーズ

日本フィルターは、表面処理業界に初めてプラスチック製マグネットポンプを開発、ろ過機および表面処理設備等のめっき液、化学溶液の移送に液もれと腐食を追放し、事業所の安全操業の向上に大いに貢献してきました。

そしてこの度、長年に亘る実績と経験を基に改良を重ね、よりパワーアップすると共に、さらに特殊成形処理により主要部分の一体化と構成部品の少数化を図り、液もれを徹底追放したのが、「MAH・MAFシリーズ」です。

1 特殊成形処理により液もれを徹底追放

オリジナルの特殊成形処理により、主要部品の一体化を進めた結果、従来品より大幅に液もれを追放することができました。特にフランジとケーシングの一体化により、フランジ部からの液もれは皆無となりました。

2 構成部品がよりシンプル、少数化

特殊成形処理を駆使したことにより、全機種にわたり構成部品がよりシンプルに、より少数化が達成できました。

3 接続方法を大幅に改良

従来の出入口接続方法は5Kフランジ接続のみでしたが、この度小型機種にはユニオン接続、中・大型機種には10Kフランジ接続が新たに加わり、扱い易さが大幅にアップしました。

4 抜群の耐薬品性

酸・アルカリ溶液などの腐食性の高い液の移送の、長年にわたる経験を基にした最適な材質・部品を供給できるため、安心して使用することができます。

5 高揚程、大流量そして高比重液に対応

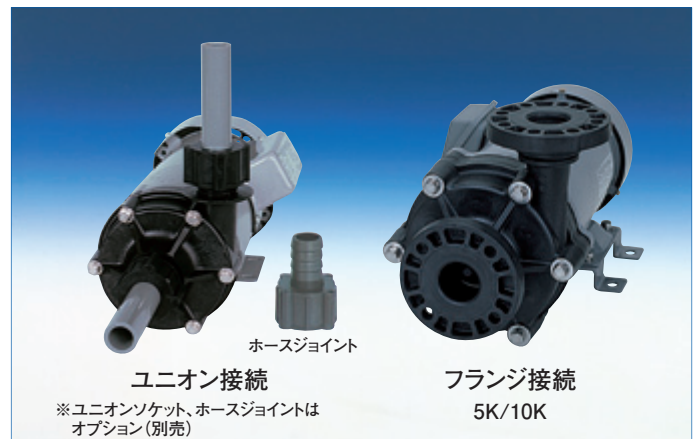
長年の実績と経験を基に改良を重ねた結果、揚程、流量をよりパワーアップしました。そして高比重液(1.21以上)での対応もできますので、ご連絡下さい。

6 簡易操作とメンテナンス

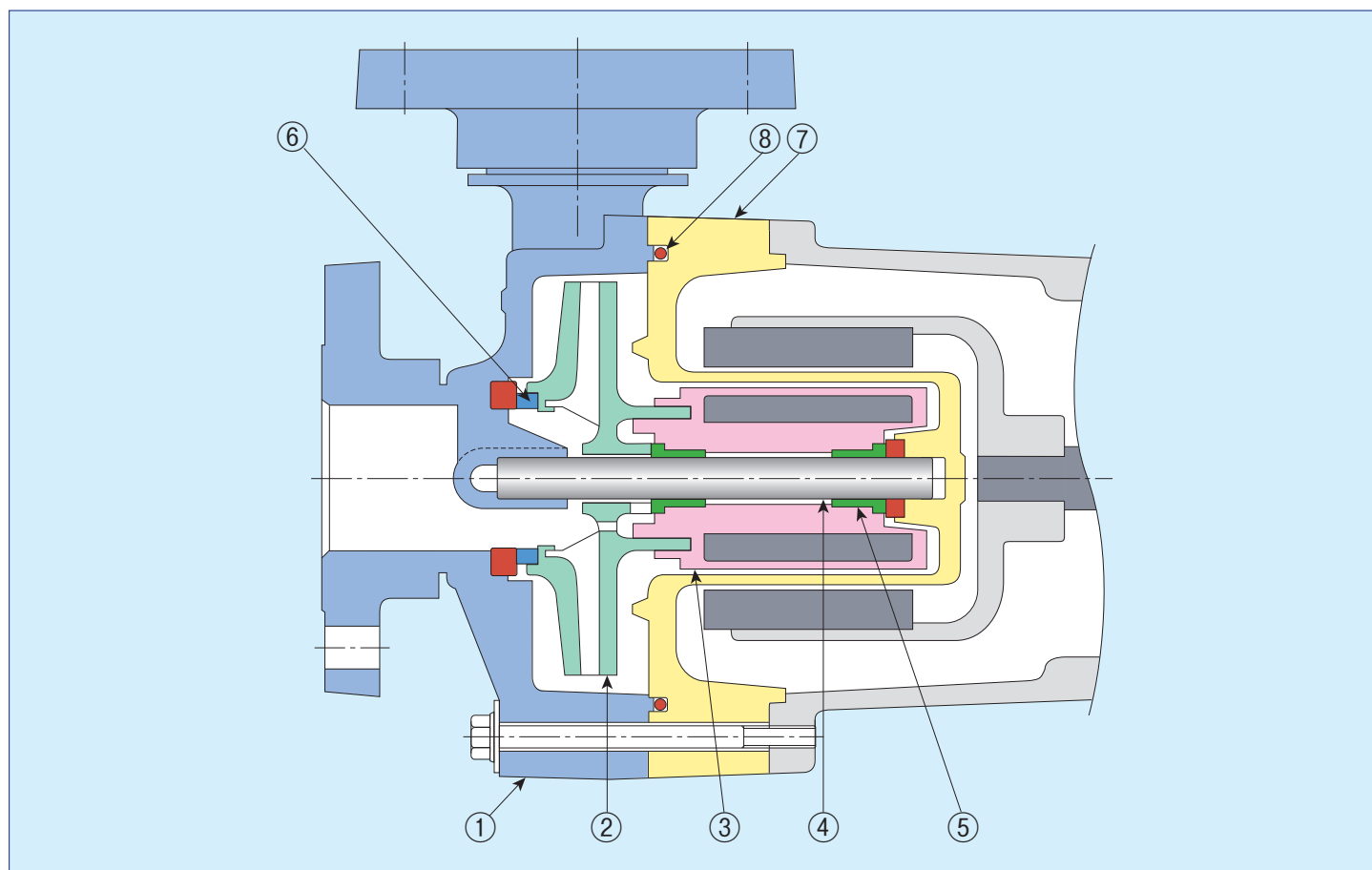
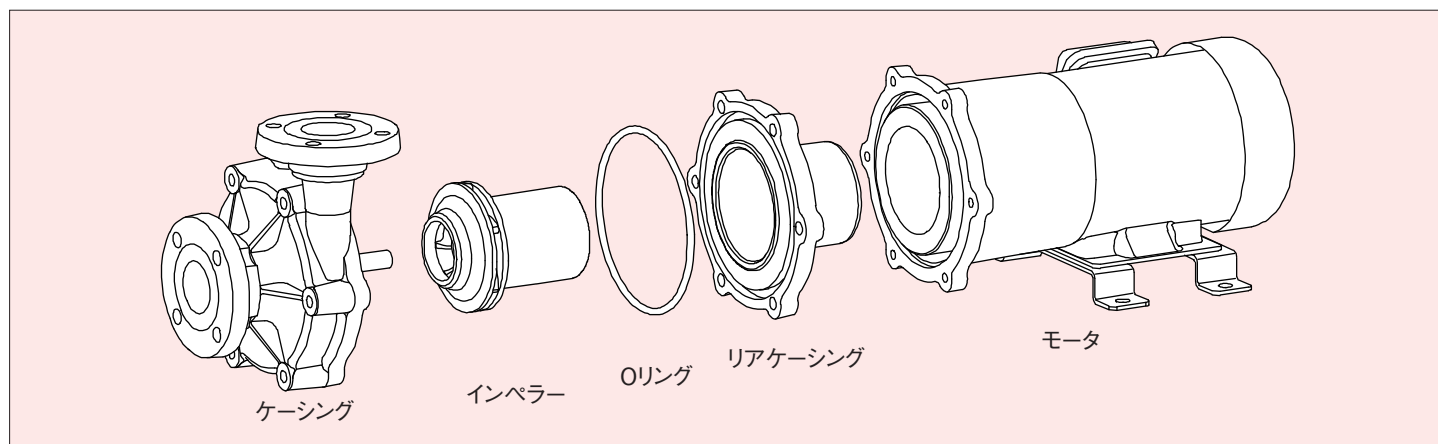
グランドパッキン等のないシールレスポンプであり、構成部品の少数化を図ったため、操作面およびメンテナンス管理面でも従来品よりさらに簡易になりました。

用途

- 酸、アルカリ溶液、化学溶液の移送
- 標準めっき液、はんだめっき液、脱脂液の移送
精密ろ過機、表面処理装置、排水処理装置
- 電子部品用エッチング液、写真製版液の移送
- 写真現像液、定着液の移送
- 医薬品製造装置、医療機器、理化学機器
- 食品製造装置、化粧品製造装置、染色装置
- 実験室、研究室のテストプラント
- 純水製造装置、海水、塩水淡水化装置 他



アップしたマグネットポンプ



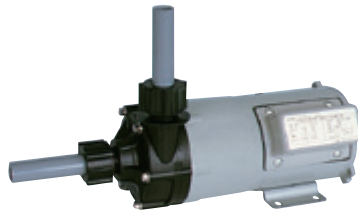
MAH・MAFの構造と材質

番号	名称	MAHシリーズ	MAFシリーズ
①	ケーシング	強化PP	強化PVDF
②	インペラー	強化PP	PVDF
③	インペラーマグネット	特殊PP	PVDF
④	シャフト	セラミック	セラミック
⑤	軸受	耐摩耗性フッ素樹脂	耐摩耗性フッ素樹脂
⑥	マウスリング	耐摩耗性フッ素樹脂	耐摩耗性フッ素樹脂
⑦	リアケーシング	強化PP	強化PVDF
⑧	Oリング	EPDM	FKM

(注) PP:ポリプロピレン
 PVDF:ポリフッ化ビニリデン
 EPDM:エチレンプロピレンゴム
 FKM:フッ素ゴム

MAHシリーズ

PP製 (ポリプロピレン)



MAH-2

(ユニオン接続) ※ユニオンソケットはオプション(別売)



MAH-4

(ユニオン接続) ※ユニオンソケットはオプション(別売)



MAH-5

(ユニオン/5Kフランジ接続)



MAH-7

(ユニオン/5Kフランジ接続)



MAH-8

(5K/10Kフランジ接続)



MAH-10

(5K/10Kフランジ接続)



MAH-11

(5K/10Kフランジ接続)



MAHE-12

(5K/10Kフランジ接続)



MAHE-13/14

(5K/10Kフランジ接続)



MAHE-15

(5K/10Kフランジ接続)



MAHE-16

(5K/10Kフランジ接続)



MAH標準仕様

型式	最大流量 (L/min)		最高揚程 (m)		標準流量 (m-L/min)		モータ			使用液限界		口径 (mm)		重量 (kg)
	50Hz	60Hz	50Hz	60Hz	50Hz	60Hz	仕様	電源	出力	温度	比重・粘度	吸込	吐出	
MAH-2	37	37	4.8	5.6	2.8- 26	3.8- 26	全閉型 全閉外扇型	単相 100V	40W	80℃以下	1.2以下 20mPa·s 以下	16A	16A	6.0
MAH-4	53	53	8.1	8.6	4.9- 40	6.2- 40			90W			16A	16A	7.0
MAH-5	80	85	8.0	8.8	5.8- 50	7.8- 50		0.15kW	20A			20A	7.0	
MAH-7	105	110	7.7	8.3	5.2- 70	6.4- 70			0.2kW			25A		25A
MAH-8	150	155	12.0	12.4	8.7-100	8.7-100		0.4kW				40A	40A	13.5
MAH-10	270	270	13.8	16.9	11.5-120	13.2-120			0.75kW					
MAH-11	280	290	14.9	15.6	11.2-140	12.1-140		1.5kW				24.5	24.5	24.5
MAHE-12	280	260	17.5	16.9	11.8-180	9.8-180			2.2kW					
MAHE-13	400	370	16.3	14.7	12.7-250	10.2-250		24.5				24.5	24.5	24.5
MAHE-14	450	420	20.6	22.0	16.2-300	15.0-300			24.5					
MAHE-15	490	460	20.6	22.0	15.0-350	13.6-350		26.5				26.5	26.5	26.5
MAHE-16	560	540	25.0	26.7	18.2-400	18.5-400			26.5					

注意: 1. 常温、清水による性能試験です。 2. 最大流量は揚程0mの開放流量、最高揚程は締切圧力を示します。 3. ポンプサイズ2・4型はユニオン接続、5・7型はユニオン接続もしくはJIS 5Kフランジ接続、8~16型はJIS 5KフランジもしくはJIS 10Kフランジ接続。 4. 使用液種により耐熱温度が低下する場合があります。65℃以上の液にて使用される場合は、ご連絡ください。 5. 使用液種の比重が1.21以上の場合、ご連絡ください。 6. スラリー液はポンプの寿命を短くします。 7. 多数の継手やバルブを含む複雑な配管の場合には、吸込配管口径を一段大きくして使用ください。 8. 空運転はできません。

※改良のため、予告なしに仕様・外観を変更する場合があります。

MAFシリーズ

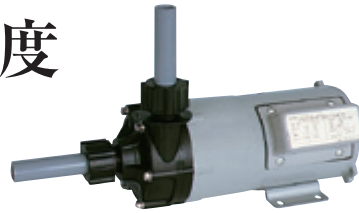
PVDF製 (ポリフッ化ビニリデン)

耐薬品性、耐熱性、高強度

クロムめっき液、 強酸液の移送に最適!

PVDF製ポンプ「MAFシリーズ」は、優れた耐薬品性、耐熱性、耐摩耗性、高強度などの特性を持つPVDF+カーボンファイバー、セラミック等の材質から構成されています。従って、従来より腐食性が非常に強く移送が難しかったクロムめっき液、強酸液等を、安全に移送することができます。

また、高純度液の移送にも最適なポンプです。



MAF-2
(ユニオン接続) ※ユニオンソケットはオプション(別売)



MAF-5
(ユニオン/5Kフランジ接続)



MAF-10
(5K/10Kフランジ接続)



MAFE-14
(5K/10Kフランジ接続)



MAF標準仕様

型式	最大流量 (L/min)		最高揚程 (m)		標準流量 (m-L/min)		モータ			使用液限界		口径 (mm)		重量 (kg)
	50Hz	60Hz	50Hz	60Hz	50Hz	60Hz	仕様	電源	出力	温度	比重・粘度	吸込	吐出	
MAF-2	37	37	4.8	5.6	2.8- 26	3.8- 26	全閉型 全開外扇型	単相 100V	40W	80℃以下	1.2以下 20mPa·s 以下	16A	16A	6.0
MAF-4	53	53	8.1	8.6	4.9- 40	6.2- 40			90W			20A	20A	7.0
MAF-5	80	80	8.1	9.2	6.3- 50	7.4- 50		三相 200V 50Hz /	0.15kW			25A	25A	12.5
MAF-8	150	155	11.5	12.6	8.3-100	8.5-100			0.2kW			40A	40A	14.0
MAF-10	270	270	14.0	16.2	11.6-120	13.5-120		0.4kW	25.5					
MAFE-12	270	240	16.7	16.5	9.8-180	7.2-180		0.75kW				50A	50A	25.5
MAFE-13	380	360	14.6	13.8	11.2-250	8.8-250		1.5kW	25.5					
MAFE-14	430	390	20.3	20.9	14.9-300	13.6-300						2.2kW	25.5	27.5
MAFE-15	490	440	20.3	20.9	13.2-350	11.3-350		2.2kW	25.5					
MAFE-16	560	530	24.5	25.7	16.3-400	16.0-400								

(注) MAF標準仕様の注意項目は、MAHのものを参照してください。
※改良のため、予告なしに仕様・外観を変更する場合があります。

「マグネットポンプ」の手配上の型式表示

MAH/MAHE
MAF/MAFE — ① — ② — ③ — ④

← 銘板表示範囲 →

- ① ポンプサイズ…2~16型
- ② 周波数…5:50Hz 6:60Hz
- ③ 出入口接続…記号なし:5Kフランジ U:ユニオン X:10Kフランジ
- ④ モータ電圧…記号なし:三相200V S:単相100V

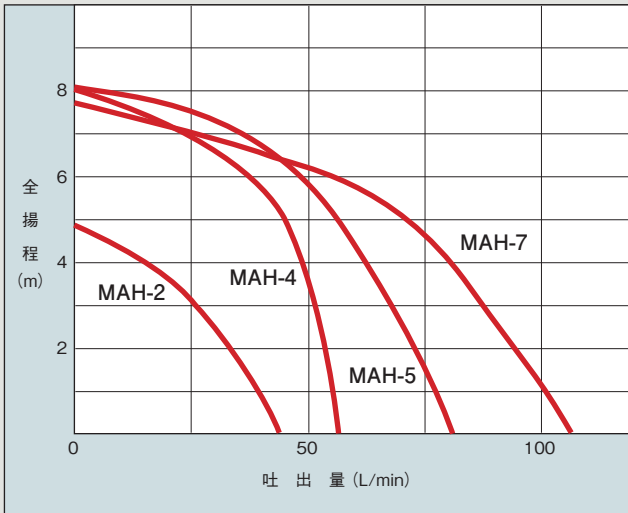
- オプション接続部品
TSフランジ(PVC/CPVC)5K/10K
ユニオンソケット(PVC/CPVC)
ホースジョイント(PPGF)

注: 1. 出入口接続の相フランジは、オプションになります。
2. 弊社カートリッジフィルター「EAGLE」に搭載されているポンプは、フランジ部が異なりますので、ご注意ください。

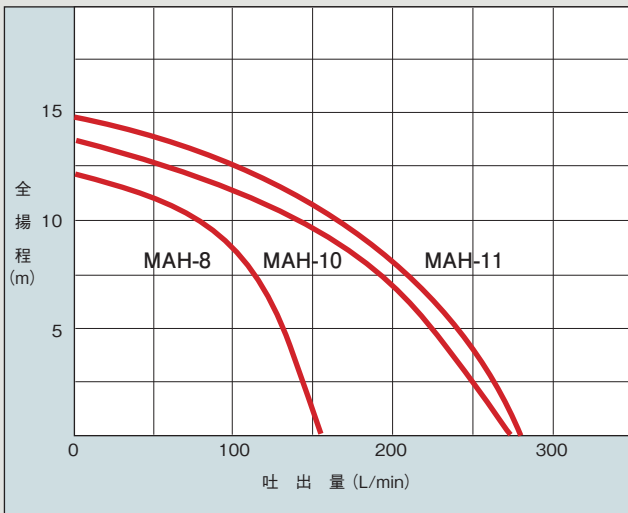


MAH:50Hz H-Q曲線

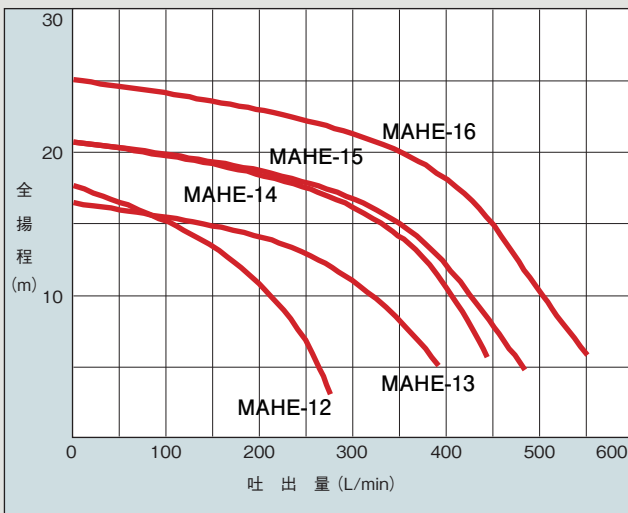
MAH-2・4・5・7



MAH-8・10・11

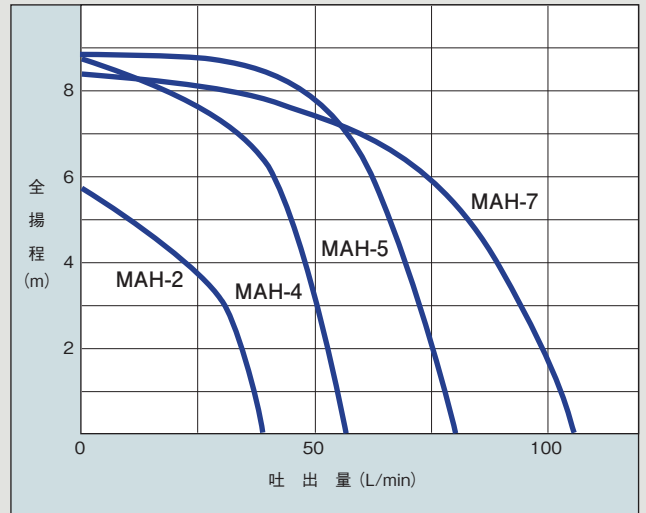


MAHE-12・13・14・15・16

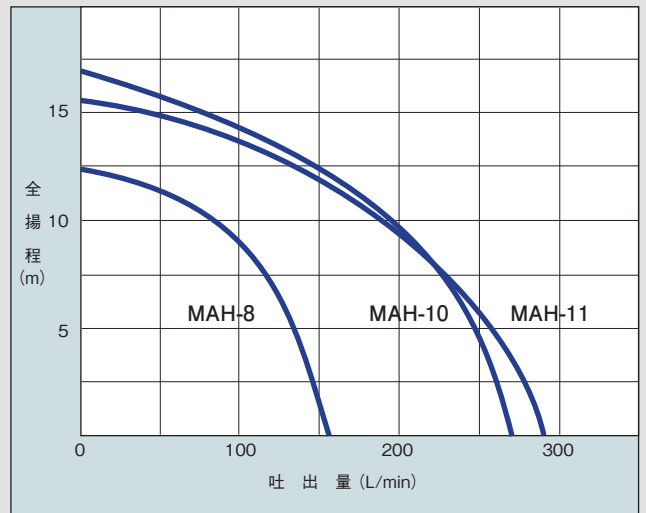


MAH:60Hz H-Q曲線

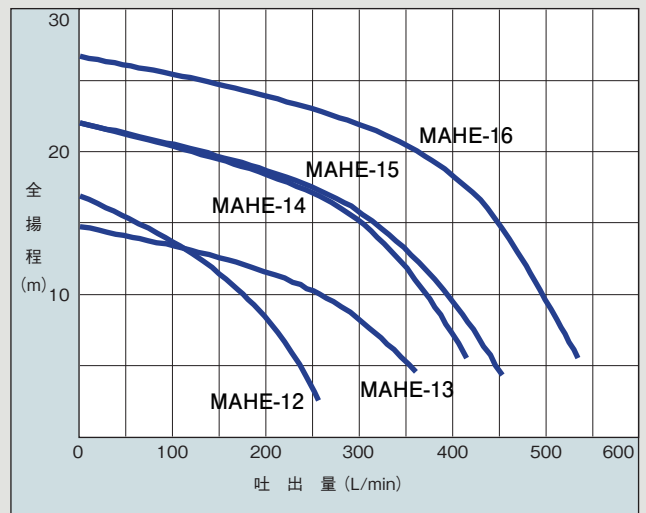
MAH-2・4・5・7



MAH-8・10・11

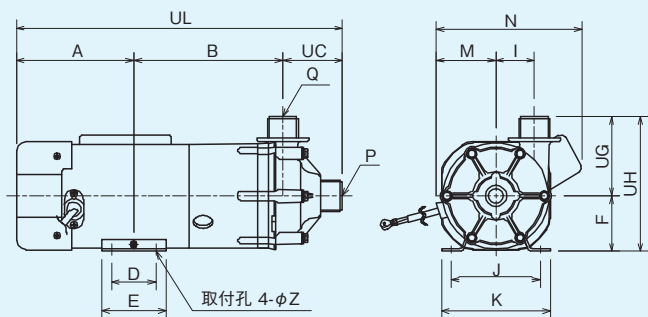


MAHE-12・13・14・15・16

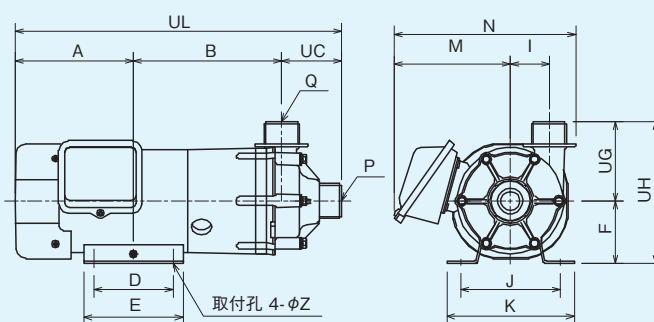


MAH/MAF外觀図と寸法表

MAH/MAF-2・4-U-S型(ユニオン接続)外觀寸法図



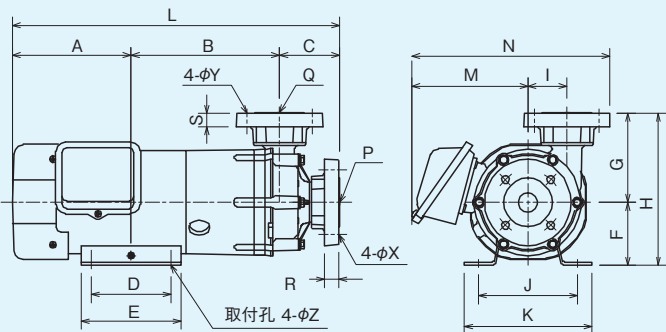
MAH-5・7-U型、MAF-5-U型(ユニオン接続)外觀寸法図



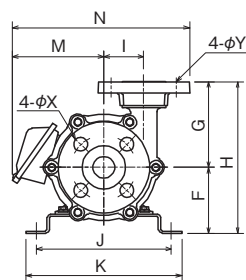
ユニオン接続外觀寸法表

ポンプ型式	A	B	UC	D	E	F	UG	UH	I	J	K	UL	M	N	P	Q	φZ
MAH/MAF-2	72	151	60	45	65	56	80	136	39	90	110	283	60	147	16A	16A	6.5
MAH/MAF-4	118											329					
MAH/MAF-5	120	149	60	80	100	63	80	143	39	100	128	329	119	185	20A	20A	6.5
MAH-7															25A	25A	

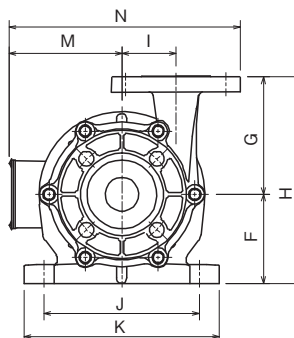
MAH-5~11型、MAF-5~10型(5Kフランジ接続)外觀寸法図



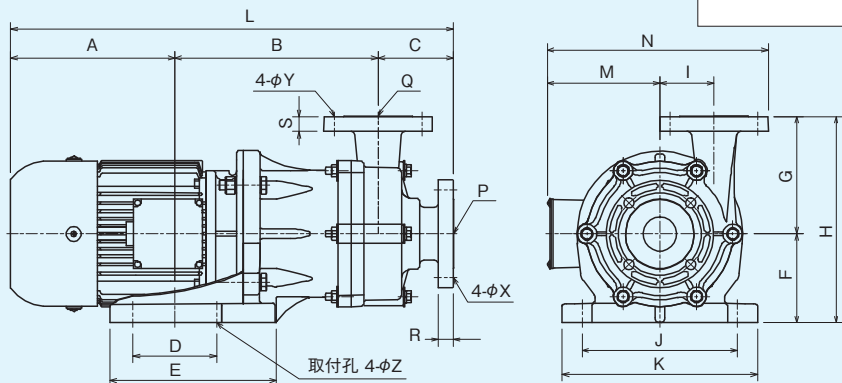
MAH/MAF-8~11-X型
(10Kフランジ接続)外觀寸法図



MAHE/MAFE-12~16-X型
(10Kフランジ接続)外觀寸法図



MAHE/MAFE-12~16型(5Kフランジ接続)外觀寸法図



注:5Kフランジ接続と異なる部分の寸法表

ポンプ型式	N	R	S	φX	φY
MAH/MAF-8	245	16	16	19	19
MAH/MAF-10	248				
MAH-11	230				
MAHE/MAFE-12	255	18	18	18	18
MAHE/MAFE-13	270				
MAHE/MAFE-14	277				
MAHE/MAFE-15	277				
MAHE/MAFE-16	277				

ポンプ型式	A	B	C	D	E	F	G	H	I	J	K	L	M	N	P	Q	R	S	φX	φY	φZ
MAH/MAF-5	120	149	60	80	100	63	90	153	39	100	128	329	119	202	20A	20A	14	14	9	9	6.5
MAH-7														204	25A	25A					
MAH/MAF-8	121	201	71	80	118	91	119	210	55	186	215	402	126	230	25A	25A	14	14	9	9	12
MAH/MAF-10														242	40A	40A					
MAH-11														242	40A	40A					
MAHE/MAFE-12	197	244	90	100	200	107	141	248	65	186	234	531	135	492	120	245	18	18	12	12	長穴 12×20
MAHE/MAFE-13														260	40A	40A					
MAHE/MAFE-14														260	40A	40A					
MAHE/MAFE-15														265	50A	50A					
MAHE/MAFE-16														265	50A	50A					

MA・MADFシリーズ

100V仕様の小型強力マグネットポンプ

MA (PP製)・MADF (PVDF製) シリーズは、単相100Vモータ仕様の小型マグネットポンプです。材質は、MAH・MAFシリーズと同様ですので、めっき液、エッチング液、酸・アルカリ溶液等の腐食性の強い液の移送に適しています。接続方法は、ユニオン式とホース式があります。



MA-1 (ホース式の例)

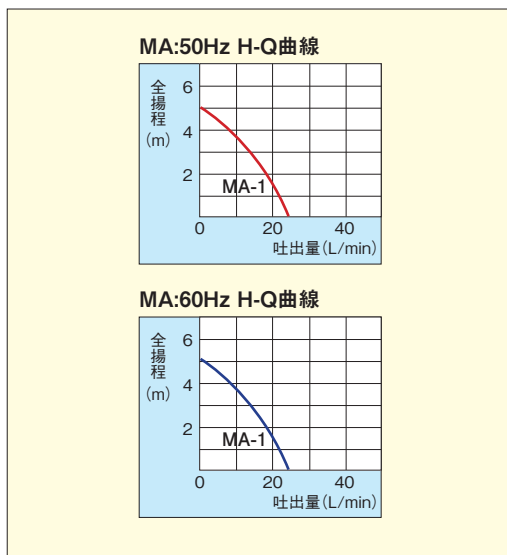
MA・MADF標準仕様

型 式	最大流量 (L/min)		最高揚程 (m)		標準流量 (m-L/min)		モータ			使用液限界		口径 (mm)		重量 (kg)
	50Hz	60Hz	50Hz	60Hz	50Hz	60Hz	仕様	電源	出力	温度	比重・粘度	吸込	吐出	
MA・MADF-1	24	24	5.1	5.1	2.7-16	2.3-16	全閉型	単相100V	40W	80℃以下	1.2以下 20mPa·s以下	16A	16A	4.4

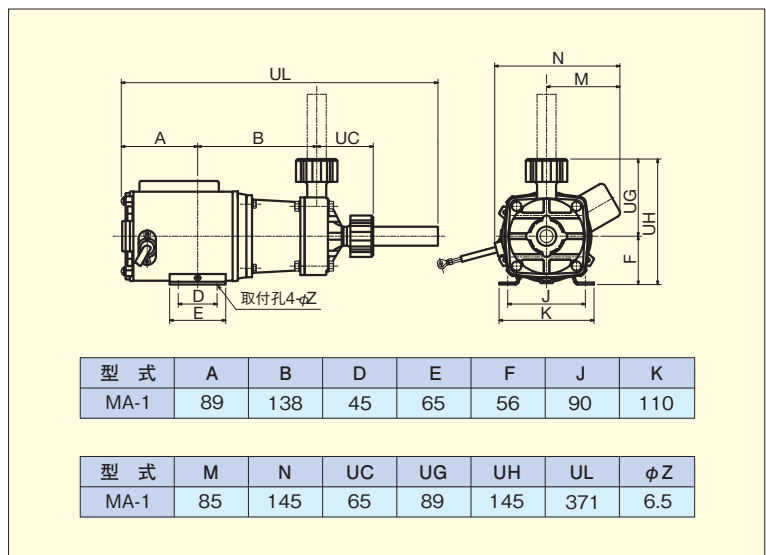
(注)標準仕様の注意項目は、MAHのものを参照してください。

出入口接続の表示 HO:ホース式 UP:ユニオン式 UH:ユニオン式CPVC

MA性能曲線



MA外形寸法 (MADFも同様)



(注)MADFの性能曲線は、MAを参考にしてください。なお、MADFの性能曲線が必要な場合は、お問い合わせください。

※改良のため、予告なしに仕様・外観を変更する場合があります。



当製品を安全に正しくお使いいただくために、ご使用前に必ず「取扱説明書」をよく読んで下さい。

無断転載お断わり致します。©日本フィルター株式会社

水を活かす—

日本フィルター株式会社
Nihon Filter Co., Ltd.

<http://www.nihon-filter.com>

■本 社 / 横浜市戸塚区上矢部町2107-3
☎045(811)1531 FAX.045(812)5211

■大阪営業所 / 大阪府茨木市宮元町7-22
☎072(626)8920 FAX.072(631)6251

■仙台営業所 / 仙台市泉区泉中央1-23-6
☎022(772)6050 FAX.022(772)6051

■熊本営業所 / 熊本市東区沼山津1-10-24
☎096(274)1515 FAX.096(368)1545

■名古屋営業所 / 名古屋市名東区藤森2-286
☎052(760)0200 FAX.052(760)0201